

平成24年度

長崎県中学校総合体育大会結果

- 1 陸上競技 決勝記録
- 2 陸上競技 対馬市選手団記録
- 3 バスケットボール競技
- 4 バレーボール競技
- 5 ソフトテニス競技 団体
- 6 ソフトテニス競技 個人
- 7 剣道競技 団体
- 8 剣道競技 個人

長崎県中学校体育連盟
対馬市中学校体育連盟

平成24年 7月28日(土)～ 7月29日(日)

主催：長崎県中学校体育連盟・長崎県教育委員会・長崎陸上競技協会

競技場：長崎市総合運動公園かきどり陸上競技場

区分	順位		1位				2位				3位				4位				5位				6位			
	種目	風速	氏名 (学年)	所属	記録	氏名 (学年)	所属	記録	氏名 (学年)	所属	記録	氏名 (学年)	所属	記録	氏名 (学年)	所属	記録	氏名 (学年)	所属	記録	氏名 (学年)	所属	記録	氏名 (学年)	所属	記録
1年	100m	+0.3	尾脇 健太 (1)	玖島	12.05	野口 大河 (1)	田平	12.40	神宮 章 (1)	佐須	12.40	藤野 慧 (1)	祇園	12.45	仲田 天誠 (1)	島原第二	12.52	金子 剛己 (1)	今福	12.58						
	1500m		土手野 圭 (1)	深江	4:37.24	村島 蒼太 (1)	大瀬戸	4:38.19	香月 鴻汰 (1)	長崎琴海	4:38.72	末永 竜也 (1)	郷ノ浦	4:39.27	島田 享弥 (1)	豊玉	4:40.48	近藤 和也 (1)	西有家	4:42.47						
	4×100mR		濱谷 祐輔 (1)	大瀬戸	49.54	清永 敦志 (1)	真城	50.17	浅井綸太郎 (1)	玖島	50.66	野茂 尚己 (1)	福江	50.84	加藤 翔 (1)	久田	50.91	横山舜一郎 (1)	若松	51.23						
2年	100m	-0.5	鶴田 陸人 (2)	岩屋	11.60	塚原 敬大 (2)	橘	11.80	荒木 啓亮 (2)	国見	11.84	江島 智一 (2)	南有馬	11.94	山口 大輔 (2)	時津	12.00	中嶋駿太郎 (2)	真城	12.00						
	1500m		吉井龍太郎 (2)	吉井	4:15.84	山本 航大 (2)	長与第二	4:16.00	田川 昇太 (2)	長大附属	4:16.58	緒方 樹 (2)	長与	4:20.71	柳 圭祐 (2)	小ヶ倉	4:23.09	平野 弘陽 (2)	若松	4:24.65						
	4×100mR		野口 智生 (2)	時津	◎46.10	末永 龍聖 (2)	小江原	47.04	朝長 翼 (2)	岩屋	47.90	田中 雄大 (2)	郷ノ浦	48.00	樋口 祐作 (2)	小浜	48.41	山田 康平 (2)	高田	48.41						
3年	100m	+0.9	長瀬 智彦 (3)	久田	□11.13	一瀬 傑 (3)	時津	□11.14	福田 秀 (3)	加津佐	□11.16	小無田 蓮 (3)	桜馬場	□11.18	西村 有史 (3)	西彼	11.28	木戸 大地 (3)	千々石	11.41						
	1500m		福井 勇仁 (3)	日宇	□4:07.41	栗屋 直斗 (3)	西部	□4:09.46	山脇 裕之 (3)	大瀬戸	4:12.45	香月 翔太 (3)	長崎琴海	4:14.32	前 壮也 (3)	時津	4:15.19	定方 駿 (3)	桜が原	4:16.64						
	200m	-0.9	小無田 蓮 (3)	桜馬場	23.10	今道 豪介 (3)	長与第二	23.25	宮田 航希 (3)	鹿町	23.28	長瀬 智彦 (3)	久田	23.39	宮崎 啓介 (3)	岩屋	23.50	松尾 拓磨 (3)	西大村	23.58						
共通	400m		早田 亮介 (3)	日宇	◎□50.35	木場 圭祥 (3)	長与第二	□51.24	高木 駿一 (3)	北有馬	□51.80	大蔵 陽平 (3)	小長井	52.41	馬場 康平 (3)	清水	52.71	長瀬 大介 (3)	・知	53.89						
	800m		高木 駿一 (3)	北有馬	◎□1:59.67	馬場 康平 (3)	清水	2:02.07	稗田 昌紀 (3)	・知	2:05.78	蜂谷 主 (3)	長与第二	2:05.85	林田翔太郎 (3)	大瀬戸	2:06.47	下山 貴司 (3)	明峰	2:07.04						
	3000m		福井 勇仁 (3)	日宇	□8:56.90	栗屋 直斗 (3)	西部	□9:01.22	定方 駿 (3)	桜が原	9:04.65	香月 翔太 (3)	長崎琴海	9:12.96	山本 航大 (2)	長与第二	9:13.79	鬼塚 翔太 (3)	志佐	9:20.07						
	110mH	+0.3	一瀬 傑 (3)	時津	☆◎□14.30	・村 威貴 (3)	崎山	□14.79	早田 峻也 (3)	巖原	15.05	山中 竜一 (3)	川棚	15.49	岡山 省吾 (3)	時津	15.79	中尾幸志郎 (3)	長大附属	15.98						
	4×100mR		鈴木 竜司 (3)	日宇	44.49	森 大成 (3)	岩屋	44.60	谷 優太郎 (3)	桜馬場	44.78	増丸 和希 (2)	長与第二	45.30	熊丸 一平 (3)	時津	45.31	畑上 裕太 (3)	西大村	45.37						
	走高跳		宮原 大地 (3)	久田	1m80	石丸 皓太 (3)	光海	1m73	高比良広志 (3)	喜々津	1m70	本多 昂蔵 (3)	南有馬	1m65	長嶋 郁弥 (3)	郷ノ浦	1m65	中尾幸志郎 (3)	長大附属	1m65						
	棒高跳		武富 龍成 (3)	清水	3m30	吉野 大毅 (3)	光海	3m30	阿比留龍樹 (3)	久田	2m90	村中 駿介 (3)	時津	2m70	初田 湧大 (3)	時津	2m70	手束 大志 (3)	巖原	2m50						
	走幅跳		西村 有史 (3)	西彼	□6m53(+1.4)	南原 圭吾 (3)	加津佐	□6m52(+0.1)	鳥井 勇輔 (3)	小長井	6m42(-1.4)	武中 宏樹 (3)	長大附属	6m24(+1.0)	中村 祐斗 (2)	長崎琴海	6m20(+1.0)	榎林 佳明 (3)	福江	6m12(+0.6)						
	三段跳		宮原 大地 (3)	久田	12m87(+0.8)	鳥井 勇輔 (3)	小長井	12m86(+1.1)	榎林 佳明 (3)	福江	12m81(-0.9)	武中 宏樹 (3)	長大附属	12m56(+0.7)	植木 魁士 (3)	東長崎	12m35(+0.4)	山添 真理 (3)	大瀬戸	12m26(-0.3)						
砲丸投		下坂 啓 (3)	玖島	12m43	吉岡 直哉 (3)	大瀬戸	12m08	濱谷 昌拓 (3)	豊玉	11m15	石橋 智啓 (3)	西有家	11m10	田上 翔太 (3)	小江原	11m02	城田 鍊 (3)	奈留	11m00							
低学年	100mH	+1.1	山口 大我 (2)	小長井	☆◎13.72	井手 裕晃 (2)	時津	◎13.97	田中 響 (2)	森山	14.31	浜辺 智彰 (2)	長崎琴海	14.43	久和 海斗 (2)	久田	14.59	野口 智生 (2)	時津	14.75						
	4×100mR		松下 智弥 (2)	玖島	47.39	中村 祐斗 (2)	長崎琴海	48.18	野口 智生 (2)	時津	48.41	久重路 怜 (2)	今福	48.97	有馬 健是 (2)	諫早高附属	49.30	浅川 容行 (2)	大瀬戸	49.31						
			尾脇 健太 (1)			鼓 慎一郎 (1)			小泉 徹幸 (1)			金子 剛己 (1)			林田 克洋 (1)			大石 涼介 (1)								
		井手 登太 (1)			宮木 健斗 (1)			坂中 俊介 (1)			志水 冬樹 (1)			増山 敬記 (1)			山口 剛志 (1)									
		中村 拓海 (2)			浜辺 智彰 (2)			高田 浩道 (2)			下久保太成 (2)			石見 優也 (2)			淵瀬 星矢 (2)									

男子総合得点	1位				2位				3位				4位				5位				6位			
	時津 40点				久田 29点				日宇 24点				大瀬戸 24点				長与第二 23点				玖島 22点			

☆:県中学新	月/日	7/28	7/28	7/28	7/28	7/28	7/28	7/28	7/28	7/29	7/29	7/29	7/29	7/29	7/29	
◇:県中学対	時刻	10:30	11:00	11:00	12:00	13:00	14:00	15:00	16:00	9:00	9:30	10:00	11:00	12:00	13:00	
◎:大会新	天候	晴れ	晴れ	晴れ	晴れ	晴れ	晴れ	晴れ	晴れ	快晴	晴れ	晴れ	晴れ	晴れ	晴れ	
△:大会対	風向	北北東	北北東	北北東	南南東	北北東	南南東	東北東	東北東	南南西	北北東	西北西	北北東	北北西	北北東	
□:全国大会参加	風速(m/s)	0.6	0.7	1.2	1.0	1.7	0.5	1.7	0.6	0.5	0.6	1.1	0.7	1.1	0.7	
標準記録突破	気温(℃)	31.5	35.0	33.5	33.0	33.5	33.0	33.0	31.0	34.0	34.0	34.5	35.0	34.5	33.0	
	湿度(%)	70	55	62	67	62	62	64	72	62	59	57	55	60	64	

総務	宮田 拓治	風向風速	松浦 和明
技術総務	藤島 義信	記録主任	松浦 孝
審判長	(トラック)富永 拓司 (フィールド)藤島 義信		

平成24年 7月28日(土)～ 7月29日(日)

主催：長崎県中学校体育連盟・長崎県教育委員会・長崎陸上競技協会

競技場：長崎市総合運動公園かきどまり陸上競技場

区分	順位		1位				2位				3位				4位				5位				6位			
	種目	風速	氏名(学年)	所属	記録	氏名(学年)	所属	記録	氏名(学年)	所属	記録	氏名(学年)	所属	記録	氏名(学年)	所属	記録	氏名(学年)	所属	記録	氏名(学年)	所属	記録			
1年	100m	+1.8	末吉 花帆 (1)	真城	13.23	渡邊 輝 (1)	諫早	13.41	浦川奈々枝 (1)	時津	13.44	田村 桃子 (1)	福江	13.49	平井愛由香 (1)	広田	13.54	門 陽香 (1)	鹿町	13.70						
	800m		森林 未来 (1)	時津	◎2:18.98	柴原 佑紀 (1)	長与	◎2:21.16	宇戸 鈴香 (1)	崎辺	2:25.44	三上ももか (1)	玖島	2:27.76	前田 美咲 (1)	北諫早	2:28.79	藤 美風 (1)	・知	2:30.20						
	4×100mR			田島 穂佳 (1)	諫早	53.50	吉村 早加 (1)	青雲	53.77	山本 早恵 (1)	長与第二	54.75	仁田 萌花 (1)	福江	55.15	中島 由佳 (1)	豊玉	55.26	大賀 愛香 (1)	小長井	55.47					
				荒木 亜美 (1)			吉岡 英里 (1)			市山 綾乃 (1)			北川裕佳子 (1)			古本 優香 (1)			田川 眞海 (1)							
			朝長 侑咲 (1)			吉岡 奈那 (1)			野本 夏実 (1)			田村 桃子 (1)			阿比留志穂 (1)			黒田 夏鈴 (1)								
		渡邊 輝 (1)			森 夏帆 (1)			川西 優惟 (1)			後藤ゆうか (1)			中嶋 美和 (1)			陣内日奈子 (1)									
2年	100m	-0.6	畔崎 玲 (2)	福江	13.17	島谷稚菜美 (2)	比田勝	13.32	成瀬陽奈子 (2)	長与	13.39	静里 菜奈 (2)	桜が原	13.39	松本 麻優 (2)	森山	13.41	原田 桃花 (2)	小島	13.66						
	800m		白石由佳子 (2)	東長崎	2:17.87	田畑 朱萌 (2)	時津	2:18.97	山瀬 未来 (2)	時津	2:20.16	松田 珠怜 (2)	加津佐	2:20.91	小川 知夏 (2)	諫早高附属	2:21.87	岩本日花里 (2)	西有家	2:24.57						
	4×100mR			松崎あずみ (2)	長大附属	52.60	植田恵梨香 (2)	諫早高附属	53.24	藤村 美琴 (2)	加津佐	53.36	野口 桃子 (2)	長与	53.37	小林 寧々 (2)	上五島	54.02	水田 未久 (2)	桜が原	54.26					
				折川 文香 (2)			橋本 真依 (2)			酒井 翔子 (2)			松村 南実 (2)			馬込 亜紀 (2)			静里 菜奈 (2)							
			長島 百花 (2)			池田 千紗 (2)			林田 葉 (2)			中嶋 愛実 (2)			福永 真子 (2)			田下真莉菜 (2)								
		谷口 瑞季 (2)			伊藤 菜月 (2)			森内 里美 (2)			成瀬陽奈子 (2)			竹内 麻結 (2)			石田 碧 (2)									
3年	100m	+0.4	原田 美鈴 (3)	小長井	□12.54	佐藤里莉子 (3)	長与第二	12.77	石橋 希 (3)	長与第二	12.92	森 小牧 (3)	口之津	12.93	山道 栞 (3)	桜馬場	12.99	伊東 実穂 (3)	佐々	13.20						
	800m		松田 三奈 (3)	有明	2:19.06	糸瀬 有沙 (3)	仁田	2:21.60	福田 遥 (3)	祇園	2:22.98	徳永 香子 (3)	島原第二	2:24.65	土井はるか (3)	森山	2:24.71	湯田向日葵 (3)	時津	2:25.42						
共通	200m	+0.8	原田 美鈴 (3)	小長井	□25.65	佐藤里莉子 (3)	長与第二	26.42	森 小牧 (3)	口之津	26.56	山道 栞 (3)	桜馬場	27.02	石橋 希 (3)	長与第二	27.24	畔崎 玲 (2)	福江	27.47						
	1500m		田畑 朱萌 (2)	時津	4:43.47	白石由佳子 (2)	東長崎	4:43.53	森林 未来 (1)	時津	4:43.58	松田 三奈 (3)	有明	4:43.89	小川 知夏 (2)	諫早高附属	4:46.32	中尾 愛香 (3)	波佐見	4:49.80						
	100mH	-0.6	溝口 結香 (3)	清水	15.30	平井 香帆 (3)	時津	15.40	井田結衣子 (3)	長大附属	15.95	岩木 理紗 (3)	純心	16.08	後 可菜 (3)	諫早	16.47	道口楓奈子 (3)	長与	17.00						
	4×100mR			部原 美伊 (2)	長与第二	50.35	大蔵 華帆 (2)	小長井	50.79	松崎あずみ (2)	長大附属	51.49	堤 千紘 (3)	桜馬場	51.51	朝長 侑咲 (1)	諫早	52.61	瀬戸恵梨香 (3)	祇園	52.69					
				佐藤里莉子 (3)			原田 美鈴 (3)			井田結衣子 (3)			山道 栞 (3)			後 可菜 (3)			ミナブレック (2)							
				井手 りさ (3)			山口 詩織 (3)			茂 沙織 (3)			木谷 葵 (3)			酒井 綾実 (3)			下津浦 舞 (2)							
		石橋 希 (3)			田川 眞海 (1)			長島 百花 (2)			若杉 有紀 (2)			渡邊 輝 (1)			室屋 美怜 (2)									
走高跳		長岡 恭花 (2)	西大村	1m54	横尾みらの (3)	森山	1m51	溝口 結香 (3)	清水	1m51	吉田あかり (1)	島原第二	1m45				糸瀬 星奈 (3)	厳原	1m40							
											久保沙弥華 (2)	郡					橋本 瑞希 (3)	時津								
走幅跳		茂 沙織 (3)	長大附属	□5m35(-0.9)	平井 香帆 (3)	時津	5m31(-0.8)	田中マリア (3)	西彼	4m93(-0.6)	横尾みらの (3)	森山	4m88(+0.6)	阿南 里咲 (2)	時津	4m85(-1.9)	堀田 真由 (3)	光海	4m85(+0.8)							
砲丸投		松山むつみ (3)	南串	11m69	渡部 真実 (2)	南串	10m89	大村美優ヅン(3)	奥浦	10m72	大下田 華 (3)	上五島	10m69	酒井 舞 (3)	深江	10m45	峰原 彩水 (2)	大瀬戸	10m41							
低学年	80mH	+1.4	赤坂 菜理 (2)	長崎琴海	12.68	片岡 千穂 (2)	橘	12.92	中嶋日菜子 (2)	森山	12.97	森内 里美 (2)	加津佐	13.39	阿南 里咲 (2)	時津	13.45	吉富 麻尋 (2)	郡	13.48						
	4×100mR				52.42	藤原 瑠音 (2)	福江	52.98	阿南 里咲 (2)	時津	53.69	栗原 実世 (2)	国見	54.42	糸瀬 唯 (2)	比田勝	54.63	梅野 彩華 (2)	久田	54.73						
				松尾 ゆり (1)			北川裕佳子 (1)			浦川奈々枝 (1)			長田 彩花 (1)			網代 理佐 (1)			吉田 萌 (1)							
				柳原ひより (1)			田村 桃子 (1)			平野 愛摘 (1)			和泉 杏奈 (1)			扇 玲奈 (1)			舍利倉朱真 (1)							
		成瀬陽奈子 (2)			畔崎 玲 (2)			辻田 夏菜 (2)			高原みず紀 (2)			島谷稚菜美 (2)			内山千沙里 (2)									

女子総合得点	時津	48.5点	長与第二	26点	長大附属	20点	長与	19点	小長井	18点	福江	18点

☆:県中学新	月/日	7/28	7/28	7/28	7/28	7/28	7/28	7/28	7/28	7/29	7/29	7/29	7/29	7/29	
◇:県中学対	時刻	10:30	11:00	11:00	12:00	13:00	14:00	15:00	16:00	9:00	9:30	10:00	11:00	12:00	13:00
◎:大会新	天候	晴れ	晴れ	晴れ	晴れ	晴れ	晴れ	晴れ	晴れ	快晴	晴れ	晴れ	晴れ	晴れ	晴れ
△:大会対	風向	北北東	北北東	北北東	南南東	北北東	南南東	東北東	東北東	南南西	北北東	西北西	北北東	北北西	北北東
□:全国大会参加	風速(m/s)	0.6	0.7	1.2	1.0	1.7	0.5	1.7	0.6	0.5	0.6	1.1	0.7	1.1	0.7
標準記録突破	気温(℃)	31.5	35.0	33.5	33.0	33.5	33.0	33.0	31.0	34.0	34.0	34.5	35.0	34.5	33.0
	湿度(%)	70	55	62	67	62	62	64	72	62	59	57	55	60	64

総務 宮田 拓治 風向風速 松浦 和明

技術総務 藤島 義信 記録主任 松浦 孝

審判長 (トラック)富永 拓司 (フィールド)藤島 義信

平成24年度 県中総体陸上競技 対馬市選手団結果一覧

対馬市中学校体育連盟

【男子】

種目	氏名	学校	予選		決勝	
1年100m	神宮 章	佐 須	12.45	1位	12.40	3位
	河本 啓吾	久 田	13.22	5位		
2年100m	久和 海斗	久 田	12.95	7位		
	上野 健太	巖 原	12.61	4位		
3年100m	長瀬 智彦	久 田	●11.26	1位	☒●11.13	1位
	早田 峻也	巖 原	12.10	5位		
共通200m	長瀬 智彦	久 田	23.76	2位	23.39	4位
	長瀬 大介	雞 知	24.35	4位		
共通400m	浦瀬 貴仁	久 田	58.27	7位		
	長瀬 大介	雞 知	53.02	3位	53.89	6位
共通800m	稗田 昌紀	雞 知	2:07.37	3位	2:05.78	3位
	阿比留仁虎	巖 原	2:13.65	10位		
1年1500m	永留 瑞樹	西 部			4.44.79	7位
	島田 享弥	豊 玉			4:40.48	5位
2年1500m	阿比留 魁	豊 玉			4:28.36	10位
	小松 雄斗	巖 原			4:29.92	13位
3年1500m	栗屋 直斗	西 部			4:09.46	2位
	武末 健志	巖 原			4:27.34	17位
共通3000m	栗屋 直斗	西 部			☒9:01.22	2位
	武末 健志	巖 原			9:40.69	15位
低学100mH	久和 海斗	久 田	15.12	2位	14.59	5位
	阿比留拓朗	豆 酸	16.76	6位		
共通110mH	早田 峻也	巖 原	15.32	1位	15.05	3位
	國分宗一郎	久 田	18.30	4位		
1年400mR	久 田		タイムレース決勝		50.91	5位
	西 部		"		52.62	
2年400mR	久 田		"		51.39	
	巖 原		"		49.57	
低学400mR	久 田		50.42	4位		
共通400mR	久 田		失格			
共通走高跳	宮原 大地	久 田			1m80	1位
	春田 優成	仁 田			1m55	13位
共通棒高跳	阿比留龍樹	久 田			2m90	3位
	手束 大志	巖 原			2m50	6位
共通走幅跳	春田 蒼	巖 原			5m36	20位
	糸瀬 晃大	比田勝			5m79	12位
共通三段跳	宮原 大地	久 田			12m87	1位
	春田 蒼	巖 原			11m32	15位
共通砲丸投	渋谷 昌拓	豊 玉			11m15	3位
	平井 啓斗	巖 原			9m03	21位

☆県中学新 ◎大会新 ●対馬中学新 ○対馬中学タイ ☒全日中標準記録突破

※男子総合の部 2位 久田中学校 29点

平成24年度 県中総体陸上競技 対馬市選手団結果一覧

対馬市中学校体育連盟

【女子】

種目	氏名	学校	予選		決勝	
1年100m	西山 瑠香	厳原	13.89	3位	13.82	8位
	古本 優香	豊玉	14.02	3位		
2年100m	島谷稚菜美	比田勝	13.30	1位	13.32	2位
	内山千沙里	久田	14.22	6位		
3年100m	網代 彩花	比田勝	13.88	5位		
	宮原 彩乃	雞知	13.66	5位		
共通200m	網代 彩花	比田勝	27.95	3位		
	宮原 彩乃	雞知	28.85	5位		
1年800m	藤 美風	雞知	2:26.92	2位	2:30.20	6位
	網代 理佐	比田勝	2:29.95	4位		
2年800m	卷澤 史佳	豊玉	2:26.59	4位		
	丸島 瑠華	仁田	2:34.52	7位		
3年800m	大島 愛美	豊玉	2:22.28	4位	2:26.64	7位
	糸瀬 有沙	仁田	2:22.82	2位	2:21.60	2位
共通1500m	大島 愛美	豊玉			5:02.28	15位
	佐伯 麻美	仁田			4:55.67	10位
低学80mH	梅野 彩華	久田	14.17	4位		
	松村 優香	豊玉	14.11	3位		
共通100mH	糸瀬萌菜花	佐須奈	18.16	4位		
	齊藤 遥香	浅海	17.56	4位		
1年400mR	豊玉		タイムレース決勝		55.26	5位
2年400mR	久田		"		56.96	
	雞知		"		55.94	
低学400mR	比田勝		54.51	2位	54.63	5位
	久田		54.56	3位	54.73	6位
共通400mR	比田勝		54.62	6位		
共通走高跳	梅野 彩華	久田			1m35	12位
	糸瀬 星奈	厳原			1m40	6位
共通走幅跳	松村 優香	豊玉			4m79	7位
	古藤 寧々	雞知			4m51	14位
共通砲丸投	山本 萌	厳原			10m10	8位
	原田 弥采	豊玉			8m91	14位

☆県中学新 ◎大会新 ●対馬中学新 ○対馬中学タイ Z全日中標準記録突破

- 九州大会出場者
- (1) 長瀬 智彦 (久田・3年) 3年100m
 - (2) 宮原 大地 (久田・3年) 共通走高跳・共通三段跳
 - (3) 栗屋 直斗 (西部・3年) 共通3000m・3年1500m
 - (4) 糸瀬 有沙 (仁田・3年) 3年800m
 - (5) 島谷稚菜美 (比田勝・2年) 2年100m

- 全国大会出場者
- (1) 長瀬 智彦 (久田・3年) 100m
 - (2) 栗屋 直斗 (西部・3年) 3000m・1500m

平成24年度 長崎県中学校総合体育大会バスケットボール競技結果

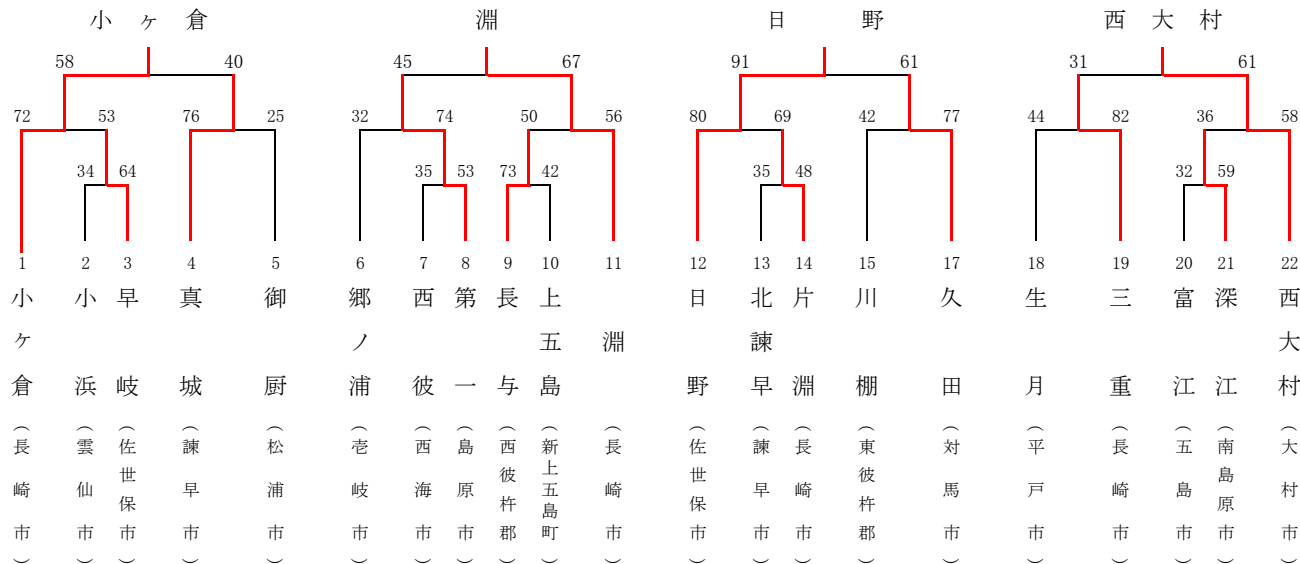
【男子】

優勝 小ヶ倉 中学校
 準優勝 西大村 中学校
 3位 淵 中学校
 4位 日野 中学校

【女子】

優勝 純心 中学校
 準優勝 光海 中学校
 3位 吾妻 中学校
 4位 清水 中学校

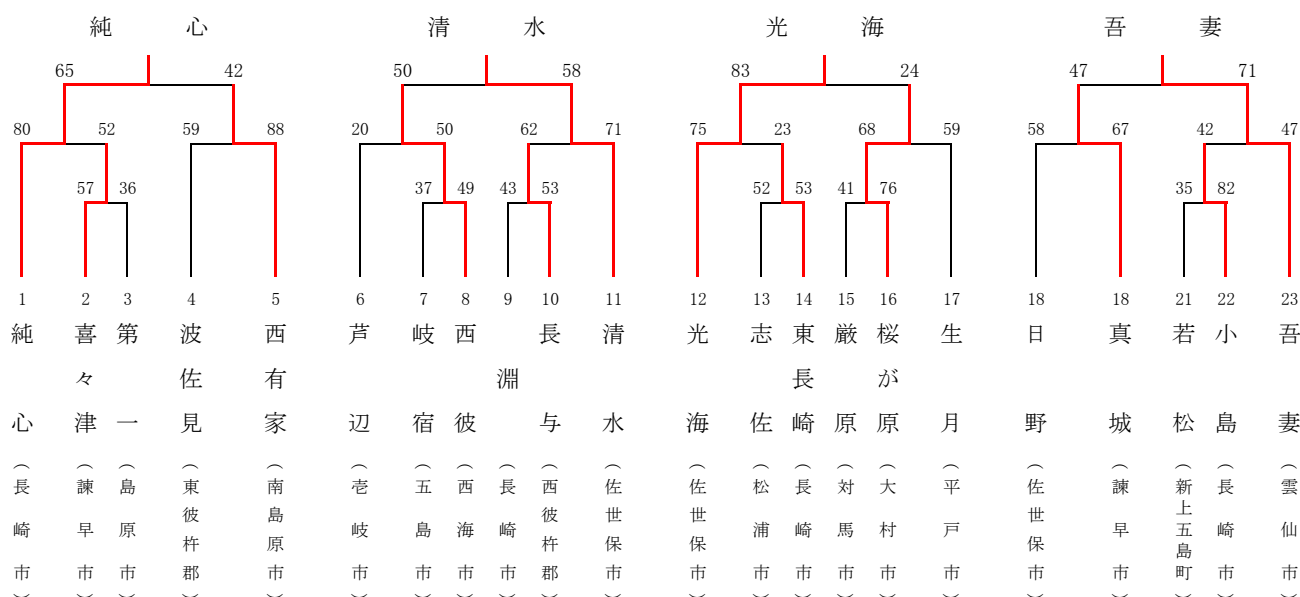
【男子】



男子決勝リーグ勝敗表

	小ヶ倉	西大村	日野	淵	勝数	順位
小ヶ倉	○	○ 63 (22・17・6・18)	○ 78 (21・16・25・16)	○ 79 (12・30・17・20)	3	1
西大村	×	○	○ 70 (18・21・19・12)	○ 71 (25・11・17・18)	2	2
日野	×	×	○	×	0	4
淵	×	×	○	○	1	3

【女子】

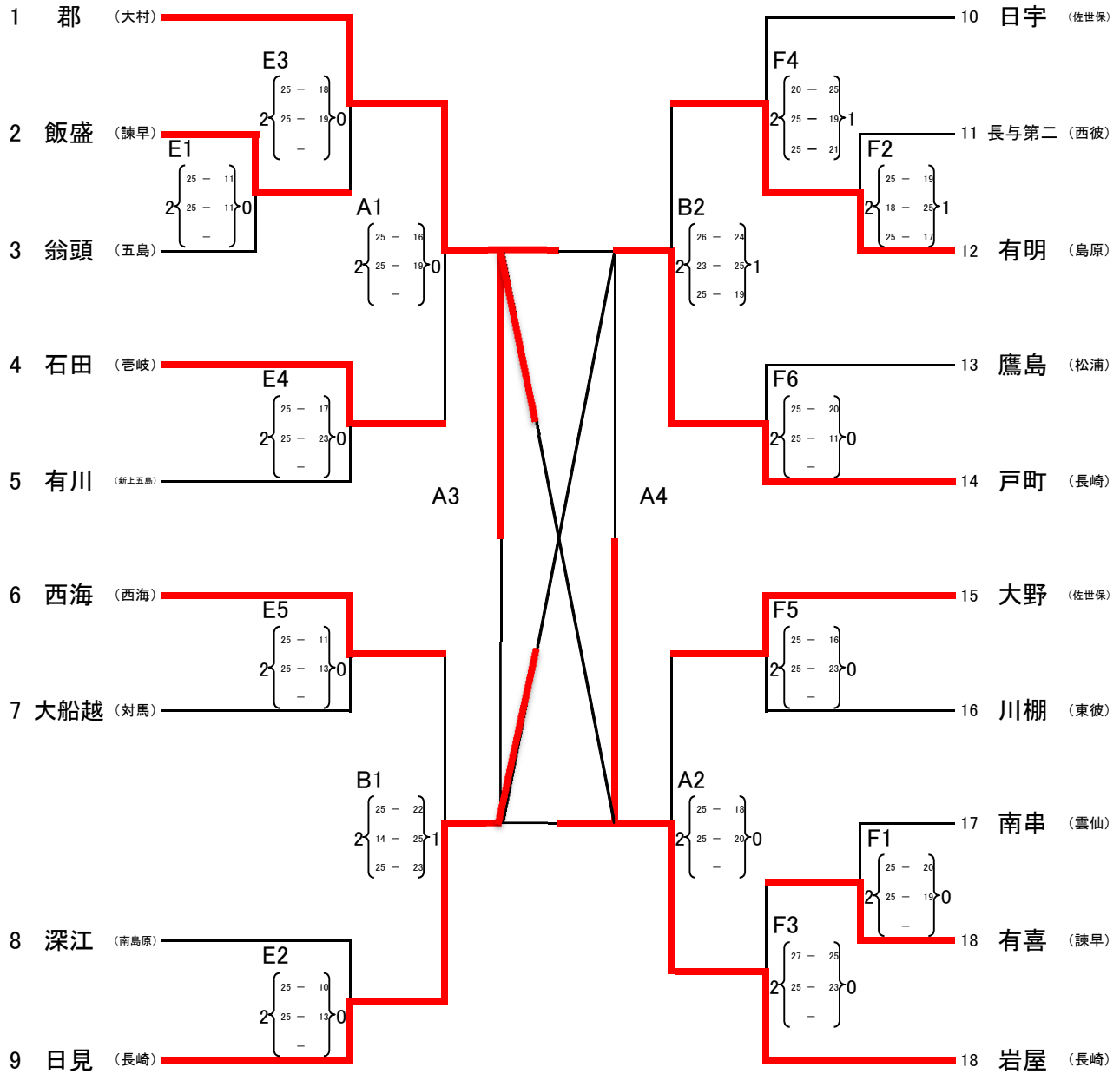


女子決勝リーグ勝敗表

	純心	吾妻	光海	清水	勝数	順位
純心	○	○ 51 (14・14・3・20)	○ 66 (24・17・9・16)	○ 58 (11・15・13・19)	3	1
吾妻	×	○	○ 43 (6・18・10・9)	×	1	3
光海	×	×	○	○ 70 (15・12・19・24)	1	2
清水	×	○	×	○	1	4

平成24年度 長崎県中学校総合体育大会
バレーボール競技

【男子の部】

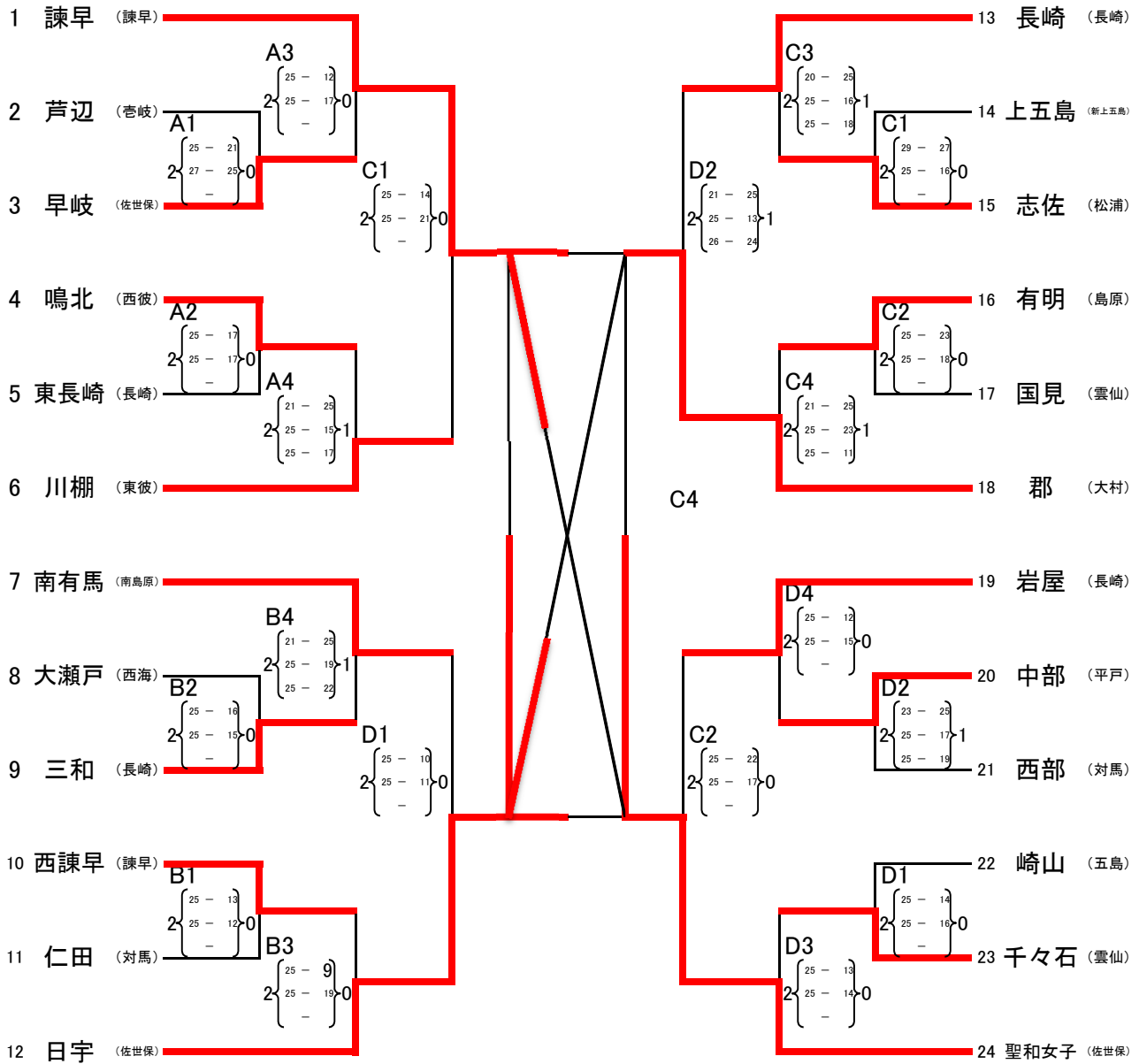


決勝リーグ

チーム名	郡 (大村)	日見 (長崎)	戸町 (長崎)	岩屋 (長崎)	勝	敗	セット率	得点率	順位
郡 (大村)		25-21 25-7 0	25-20 25-8 0	25-18 25-18 0	3	0	6 — 0	1.6	1
日見 (長崎)	21-25 7-25 2		25-19 25-21 0	12-25 17-25 2	1	2	2 — 4	0.8	3
戸町 (長崎)	20-25 8-25 2	19-25 21-25 2		7-25 18-25 2	0	3	0 — 6	0.6	3
岩屋 (長崎)	18-25 18-25 2	25-12 25-17 0	25-7 25-18 0		2	1	4 — 2	1.3	2

平成24年度 長崎県中学校総合体育大会
バレーボール競技

【女子の部】



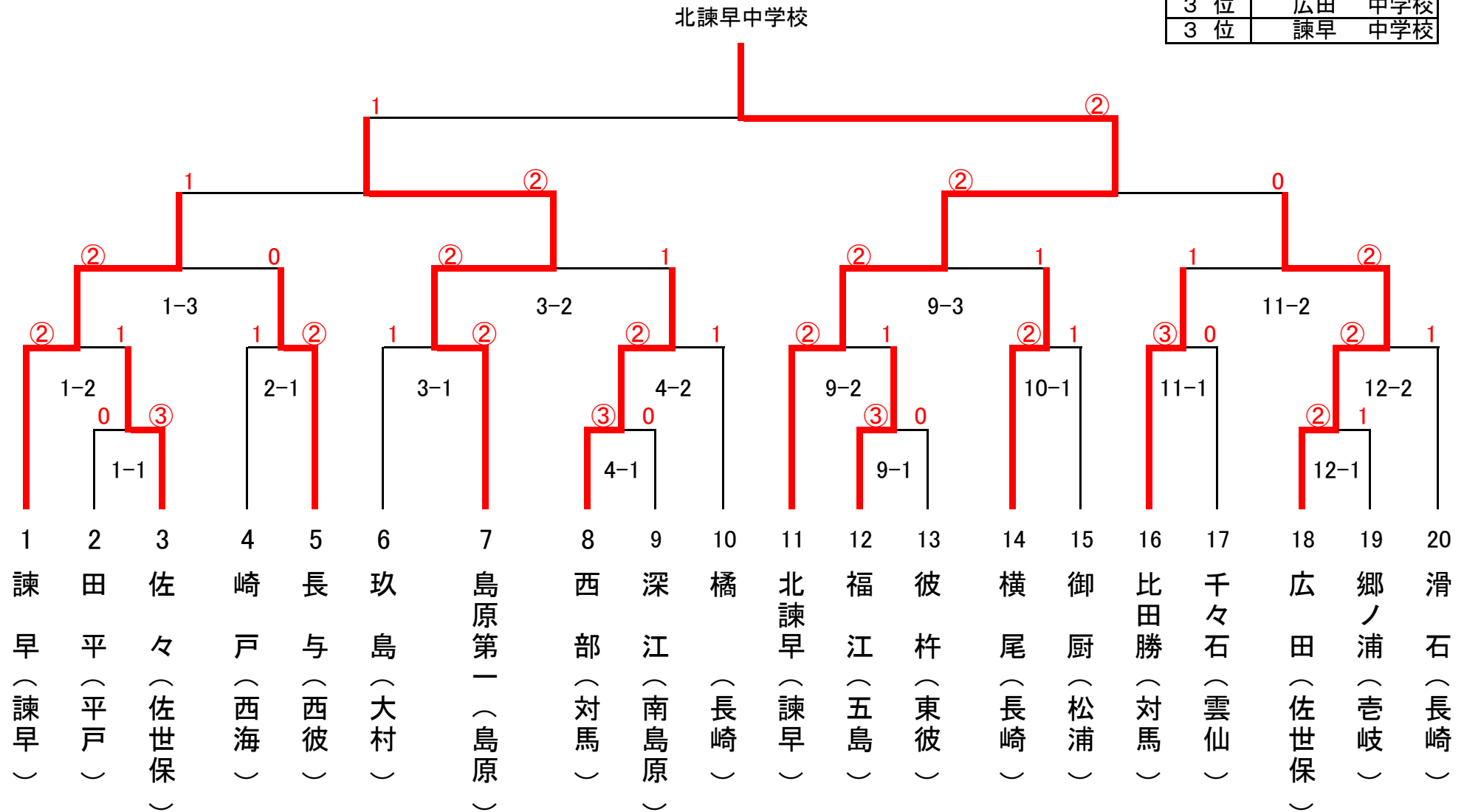
決勝リーグ

チーム名	諫早 (諫早)	日宇 (佐世保)	郡 (大村)	聖和女子 (佐世保)	勝	敗	セット率	得点率	順位
諫早 (諫早)	-	0 20-25 23-25	2 25-11 25-13	0 25-14 25-10	2	1	4 — 2	1.5	2
日宇 (佐世保)	2 25-20 25-23	-	2 26-24 25-18	2 25-20 25-18	3	0	6 — 0	1.2	1
郡 (大村)	0 11-25 13-25	0 24-26 18-25	2 — —	0 19-25 18-25	0	3	0 — 6	0.7	3
聖和女子 (佐世保)	0 14-25 10-25	0 20-25 18-25	2 25-19 25-18	0 — —	1	2	2 — 4	0.8	3

平成24年度 長崎県中学校総合体育大会 ソフトテニス競技団体戦(男子)

優勝	北諫早 中学校
準優勝	島原第一 中学校
3位	広田 中学校
3位	諫早 中学校

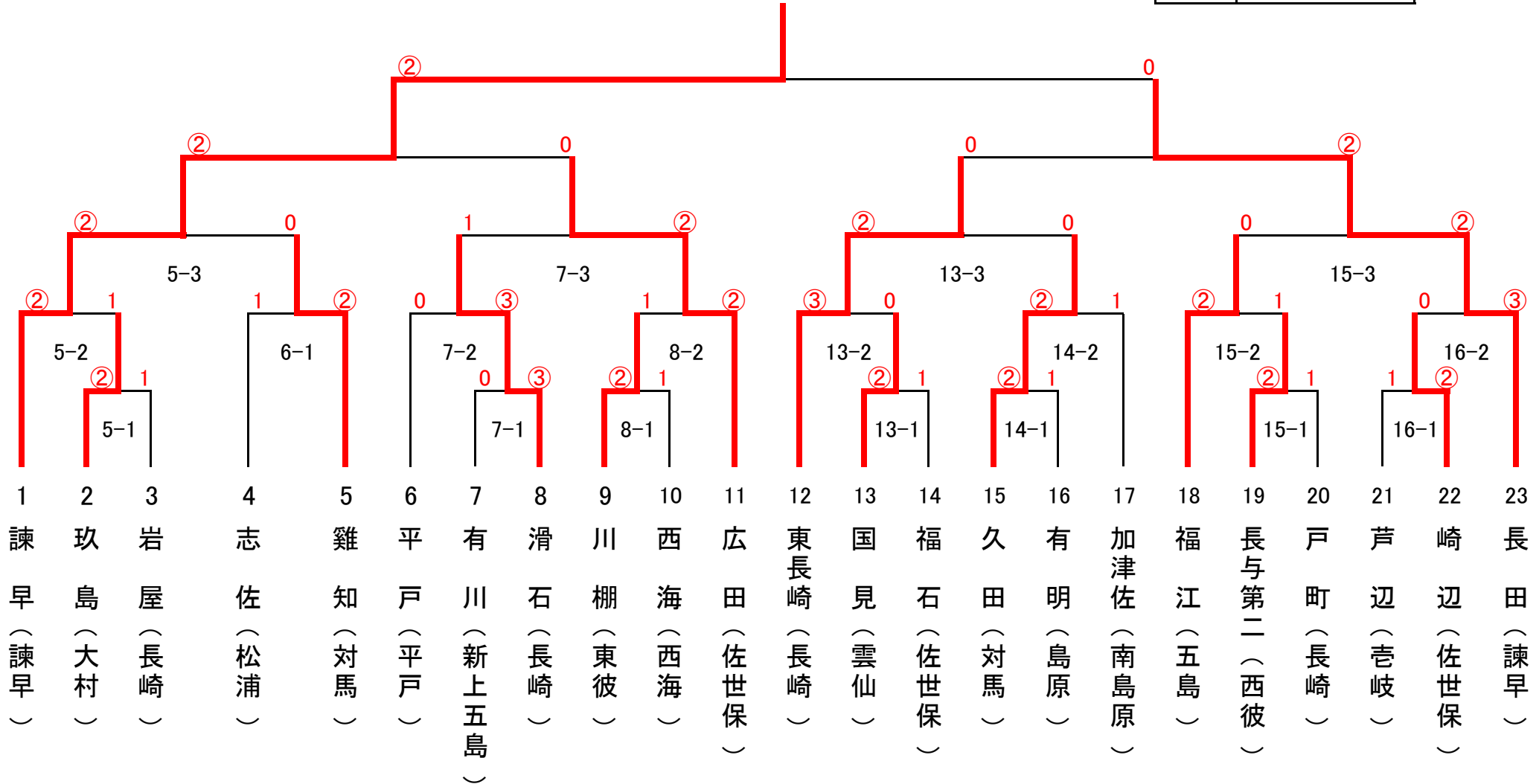
35



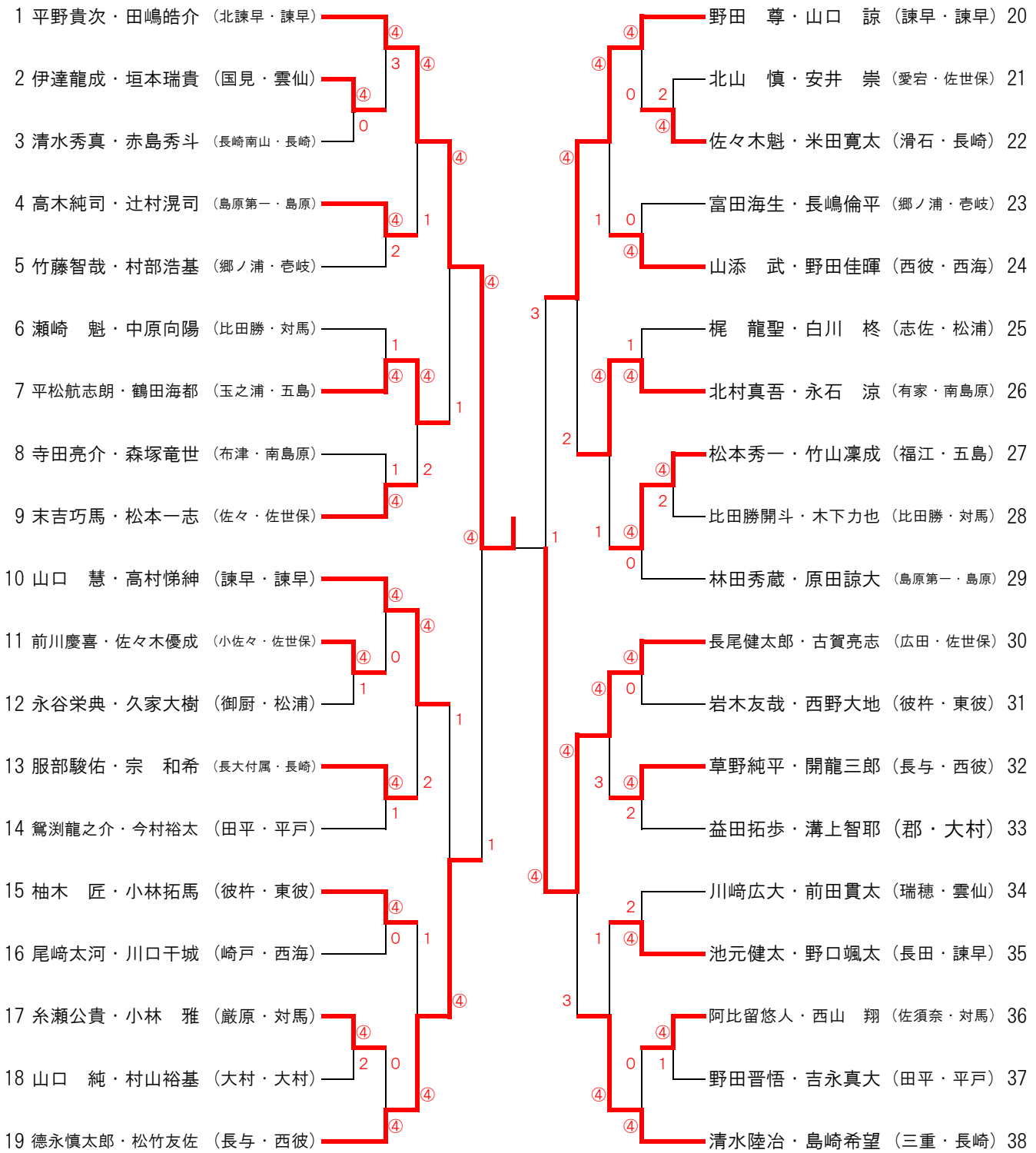
平成24年度 長崎県中学校総合体育大会 ソフトテニス競技団体戦(女子)

優勝	諫早 中学校
準優勝	長田 中学校
3 位	広田 中学校
3 位	東長崎 中学校

諫早中学校



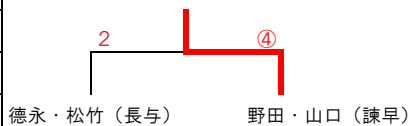
平成24年度 長崎県中学校総合体育大会 ソフトテニス競技（男子）個人戦結果



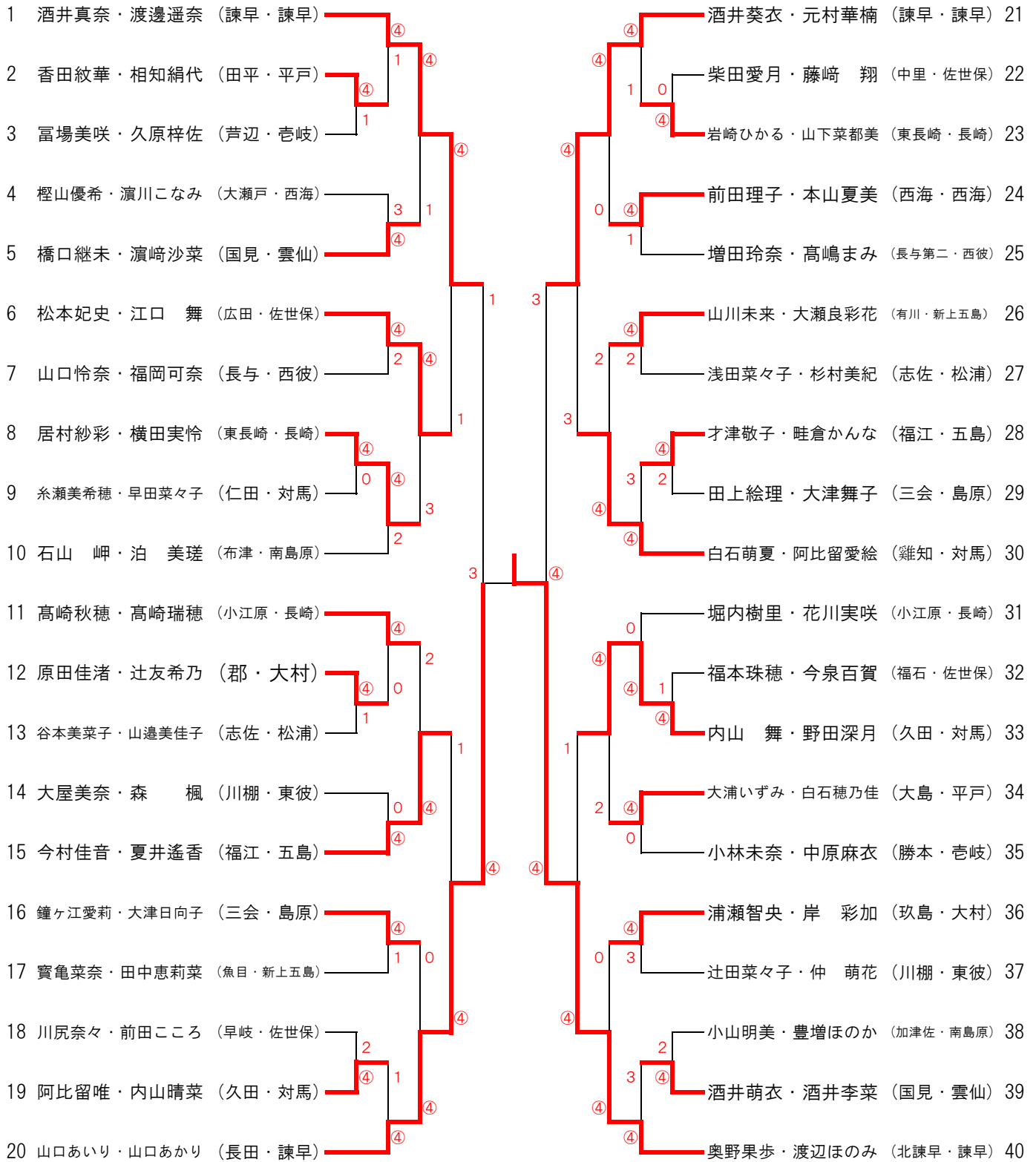
優勝	平野貴次・田嶋皓介 (北諫早)
準優勝	長尾健太郎・古賀亮志 (広田)
第3位	野田 尊・山口 諒 (諫早)
第3位	徳永慎太郎・松竹友佐 (長与)

第3シード決定戦

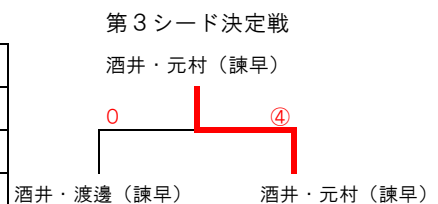
野田・山口 (諫早)



平成24年度 長崎県中学校総合体育大会 ソフトテニス競技（女子）個人戦結果

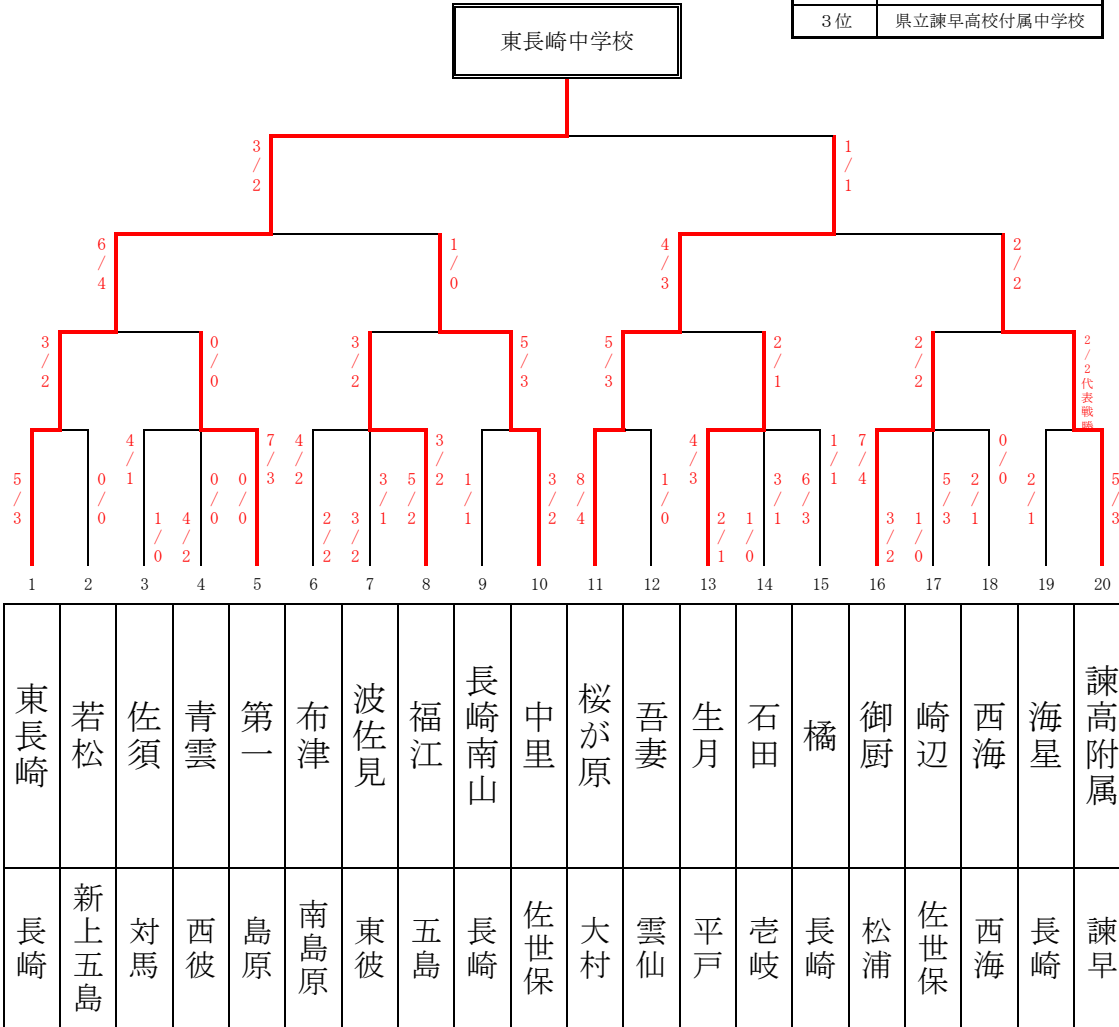


優勝	奥野果歩・渡辺ほのみ (北諫早)
準優勝	山口あいり・山口あかり (長田)
第3位	酒井葵衣・元村華楠 (諫早)
第3位	酒井真奈・渡邊遥奈 (諫早)



男子団体

順位	学校名
1位	長崎市立東長崎中学校
2位	大村市立桜が原中学校
3位	佐世保市立中里中学校
3位	県立諫早高校付属中学校

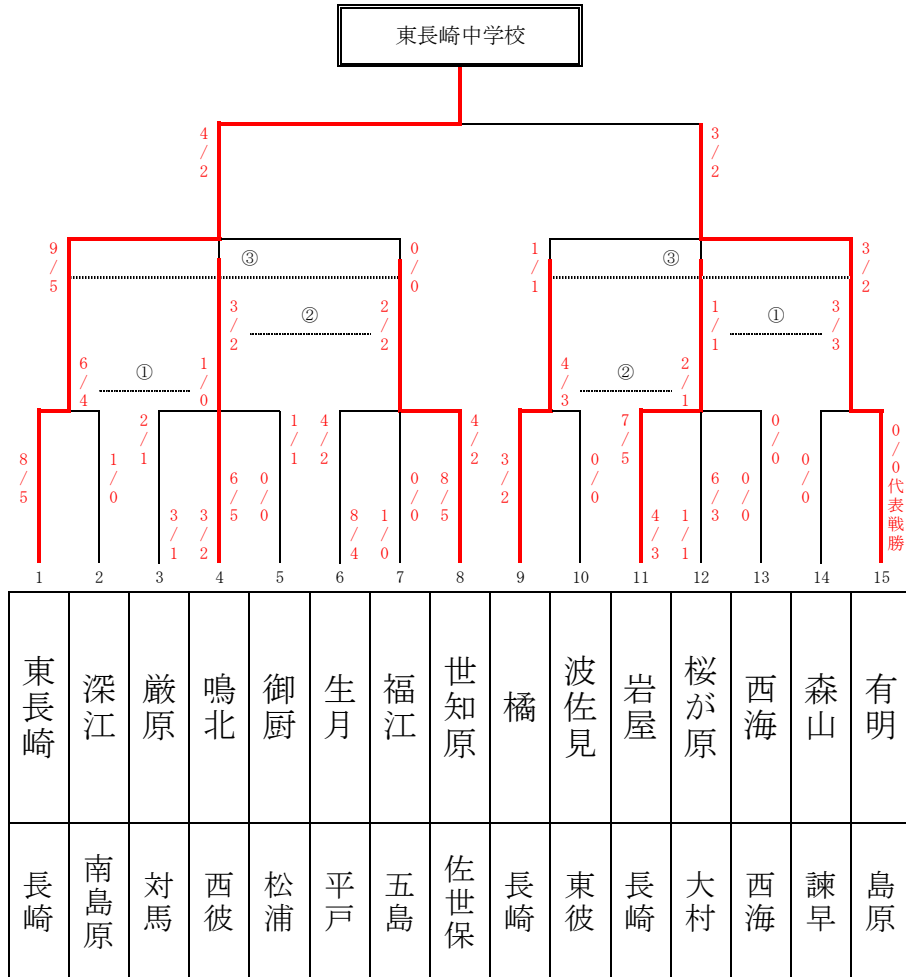


第1試合場					
1	佐須	1/0	-	4/2	青雲
2	布津	2/2	-	3/2	波佐見
3	東長崎	5/3	-	0/0	若松
4	青雲	0/0	-	0/0	第一
5	波佐見	3/1	-	5/2	福江
6	長崎南山	1/1	-	3/2	中里
7	佐須	4/1	-	7/3	第一
8	布津	4/2	-	3/2	福江

第3試合場					
1	生月	2/1	-	1/0	石田
2	御厨	3/2	-	1/0	崎辺
3	桜が原	8/4	-	1/0	吾妻
4	石田	3/1	-	6/3	橘
5	崎辺	5/3	-	2/1	西海
6	海星	2/1	-	5/3	諫高附属
7	生月	4/3	-	1/1	橘
8	御厨	7/4	-	0/0	西海

女子団体

順位	学校名
1位	長崎市立東長崎中学校
2位	島原市立有明中学校
3位	長崎市立橋中学校
3位	時津町立鳴北中学校

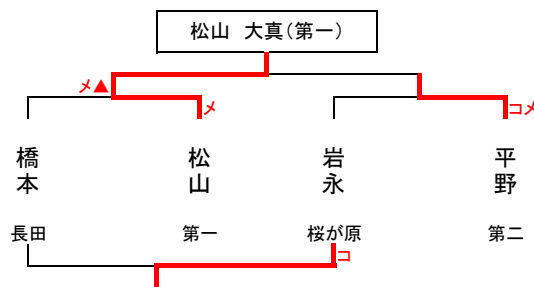
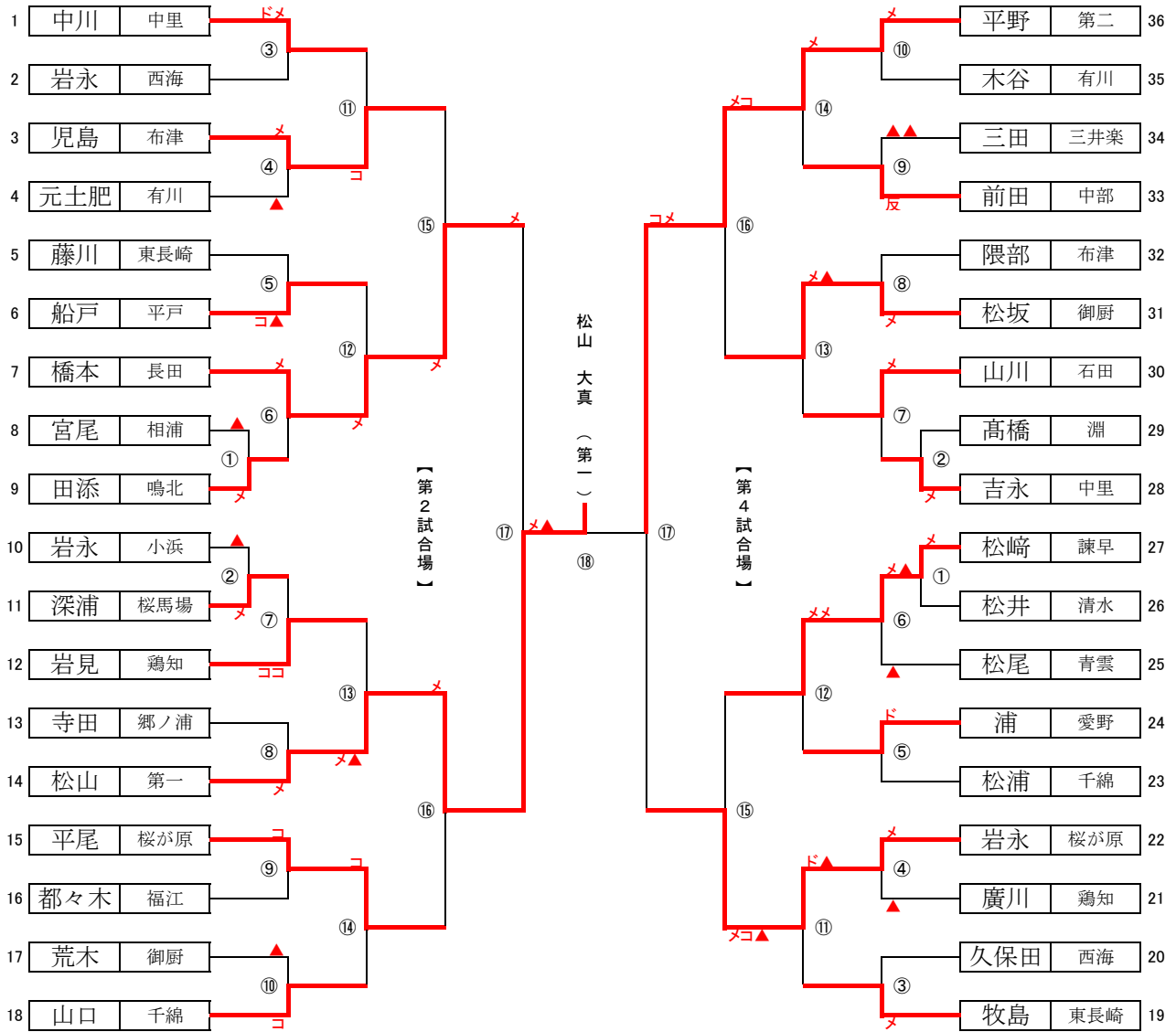


第 2 試合場					
1	生月	8/4	-	1/0	福江
2	巖原	3/1	-	3/2	鳴北
3	東長崎	8/5	-	1/0	深江
4	福江	0/0	-	8/5	世知原
5	鳴北	6/5	-	0/0	御厨
6	生月	4/2	-	4/2	世知原
7	巖原	2/1	-	1/1	御厨

第 4 試合場					
1	岩屋	4/3	-	1/1	桜が原
2	橋	3/2	-	0/0	波佐見
3	桜が原	6/3	-	0/0	西海
4	森山	0/0	-	0/0 代表戦勝	有明
5	岩屋	7/5	-	0/0	西海

<剣道> 男子個人

順位	氏名 (学校名)
1位	松山 大真 (第一)
2位	平野 翔太 (第二)
3位	岩永 一恵 (桜が原)
3位	橋本 正太朗(長田)



<剣道> 女子 個人

順位	氏 名 (学校名)
1位	堤 麻衣子(第一)
2位	杉本 唯子(有明)
3位	竹村 優利(東長崎)
3位	松尾 美波(有家)

