

令和5年度 第64回

対馬市中学校体育大会

球技・武道大会 結果

各競技結果一覧表

競技・種目		優勝	準優勝	3位	3位	
バレーボール	男	豊玉	比田勝			
	女	佐須奈	鶏知			
バスケットボール	男	鶏知	久田			
	女	久田	鶏知			
ソフトテニス	団体	男	佐須奈	仁田	西部	豊玉
		女	鶏知	豊玉		
	個人	男	前田 一諭 北倉 琉星 (仁田)	小宮 琉斗 糸瀬 稔 (仁田)	上田 聖貴 小崎 遼祐 (佐須奈)	平井 泰翔 須川 怜皇 (佐須奈)
		女	小田 心音 居村 祐侑 (豊玉)	阿比留未結 藤 ヨヨ (鶏知)	内山 慧南 神宮 媛那 (久田)	庄司 真彩 西山日凪未 (鶏知)
剣道	団体	男				
		女				
	個人	男	扇 征山 (厳原)	竹中 絢信 (厳原)	浦瀬 昂 (厳原)	
		女	初村 由羽 (厳原)	小宮 梨愛 (比田勝)		
軟式野球		鶏知	厳原			

令和5年度 第64回対馬市中学校体育大会バレーボール競技 結果一覧

5月27日(土)

男子会場 (とよたまパールドーム)			女子会場 (シャインドームみね)		
開 場	8:30		開 場	8:30	
受 付	8:30~8:40		受 付	8:30~8:40	
監 督 会 議	8:45		監 督 会 議	8:45	
練 習 割 り 当 て ①	8:30~8:50		練 習 割 り 当 て ①	8:30~9:00	
練 習 割 り 当 て ②	8:50~9:10		開 始 式	9:00~9:10	
開 始 式	9:10~9:20		練 習 割 り 当 て ②	9:10~9:39	
練 習 割 り 当 て ③	9:20~9:39		第1試合プロトコール	9:39~9:50	
第1試合プロトコール	9:39~9:50		第 1 試 合 開 始	9:50	
第 1 試 合 開 始	9:50				

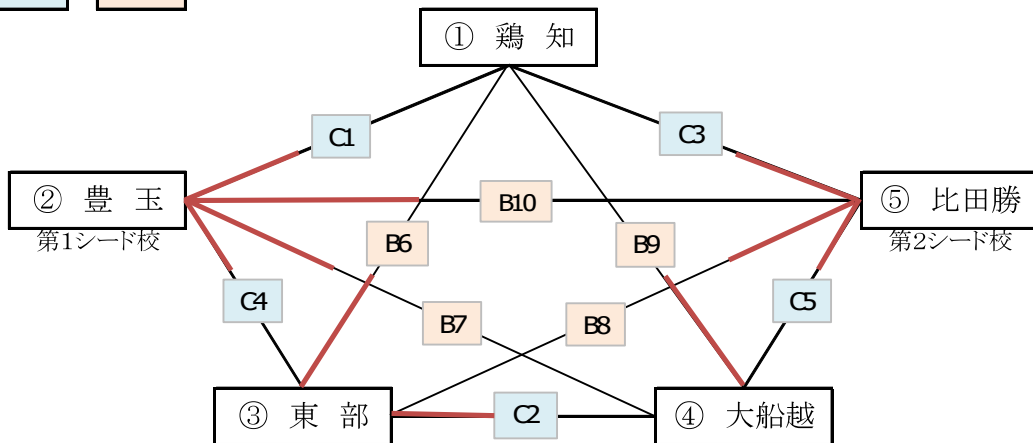
5月28日(日)

シャインドーム
みね会場

男子コート (ステージ側)			女子コート (ステージ反対側)		
開 場	8:30		開 場	8:30	
練 習 割 り 当 て ①	8:30~8:50		練 習 割 り 当 て ①	8:30~9:00	
練 習 割 り 当 て ②	8:50~9:10		練 習 割 り 当 て ②	9:00~9:29	
練 習 割 り 当 て ③	9:10~9:29		第1試合プロトコール	9:29~9:40	
第1試合プロトコール	9:29~9:40		第 1 試 合 開 始	9:40	
第 1 試 合 開 始	9:40				

〇とよたまパールドーム(男子会場)

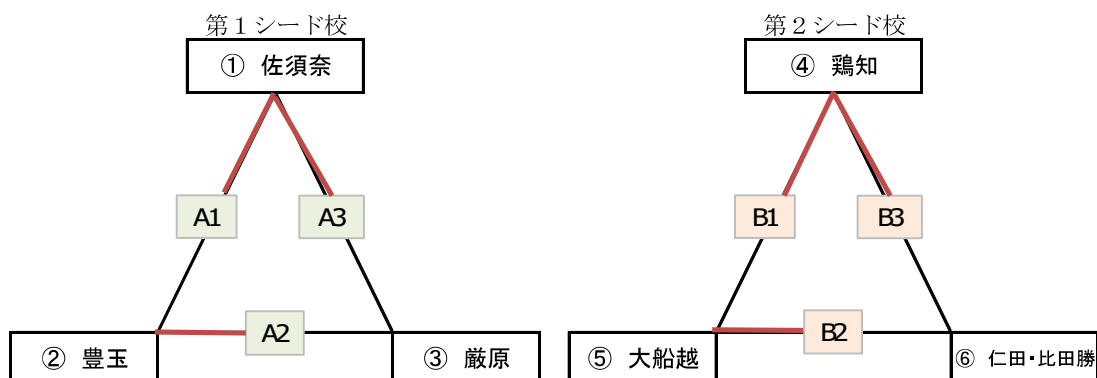
1日目 2日目



1日目	Cコート(パールドーム 入り口側コート)						補助員				
第1試合	①	鶏知	0	17	—	25	2	②	豊玉	⑤	比田勝
第2試合	③	東部	2	25	—	19	0	④	大船越	②	豊玉
第3試合	①	鶏知	0	18	—	25	2	⑤	比田勝	④	大船越
第4試合	②	豊玉	2	25	—	20	0	③	東部	①	鶏知
第5試合	④	大船越	0	23	—	25	2	⑤	比田勝	③	東部

2日目	Bコート(シャインドーム ステージ側コート)						補助員				
第1試合	①	鶏知	1	17	—	25	2	③	東部	⑤	比田勝
第2試合	②	豊玉	2	25	—	23	0	④	大船越	①	鶏知
第3試合	③	東部	1	25	—	22	2	⑤	比田勝	②	豊玉
第4試合	①	鶏知	0	18	—	25	2	④	大船越	③	東部
第5試合	②	豊玉	2	25	—	22	0	⑤	比田勝	④	大船越

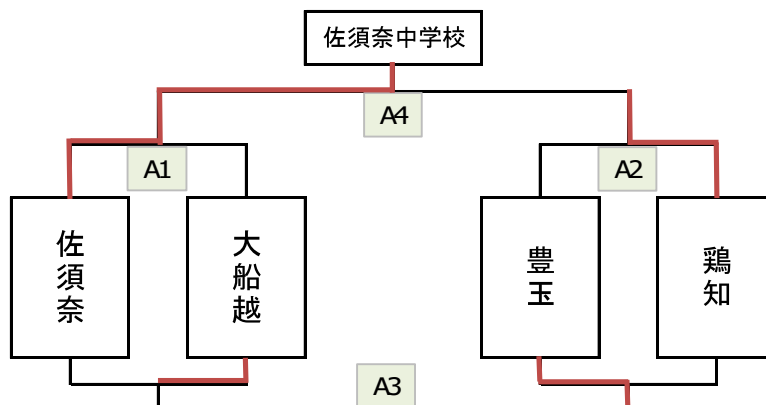
○シャインドームみね(女子会場) 1日目【 予選リーグ 】



Aコート	シャインドーム ステージ反対側					補助員	
第1試合	① 佐須奈	2	25 - 19	25 - 18	0	② 豊玉	③ 巖原
第2試合	② 豊玉	2	25 - 21	25 - 17	0	③ 巖原	① 佐須奈
第3試合	① 佐須奈	2	25 - 11	25 - 23	0	③ 巖原	② 豊玉

Bコート	シャインドーム ステージ側					補助員	
第1試合	④ 鶏知	2	26 - 24	25 - 14	0	⑤ 大船越	⑥ 仁田・比田勝
第2試合	⑤ 大船越	2	25 - 19	26 - 24	0	⑥ 仁田・比田勝	④ 鶏知
第3試合	④ 鶏知	2	25 - 18	25 - 23	0	⑥ 仁田・比田勝	⑤ 大船越

○シャインドームみね(女子会場) 2日目【 決勝トーナメント 】



Aコート	シャインドーム ステージ反対側					補助員			
準決勝 第1試合	A 1位	佐須奈	2	25 - 19	25 - 11	0	B 2位	大船越	準決勝第2試合チームより4名ずつ
準決勝 第2試合	B 1位	豊玉	0	24 - 21	26 - 25	2	A 2位	鶏知	準決勝第1試合敗者チームより8名
3位決定戦		豊玉	2	25 - 10	25 - 21	0		大船越	決勝進出チームより4名ずつ
決勝		佐須奈	2	25 - 12	25 - 17	0		鶏知	3位決定戦チームより4名ずつ

男子総当たり戦 対戦結果

Cコート	勝利数	敗退数	得セット数	失セット数	得失セット差	得点	失点	得失点差	順位
①鶏知	0	勝	4	敗	set	set	点	点	5
②豊玉	4	勝	0	敗	set	set	点	点	1
③東部	2	勝	2	敗	set	set	点	点	3
④大船越	1	勝	3	敗	set	set	点	点	4
⑤比田勝	3	勝	1	敗	set	set	点	点	2

女子予選リーグ 対戦結果

Aコート	勝利数	敗退数	得セット数	失セット数	セット率	得点	失点	得失点差	順位
①佐須奈	2	勝	0	敗	set	set	点	点	1
②豊玉	1	勝	1	敗	set	set	点	点	2
③敵原	0	勝	2	敗	set	set	点	点	3

Bコート	勝利数	敗退数	得セット数	失セット数	得失セット差	得点	失点	得失点差	順位
④鶏知	2	勝	0	敗	set	set	点	点	1
⑤大船越	1	勝	1	敗	set	set	点	点	2
⑥仁田・比田勝	0	勝	0	敗	set	set	点	点	3

○ 男子総当たり戦 順位決定方法 [1~3で数字が少ない方を優先]

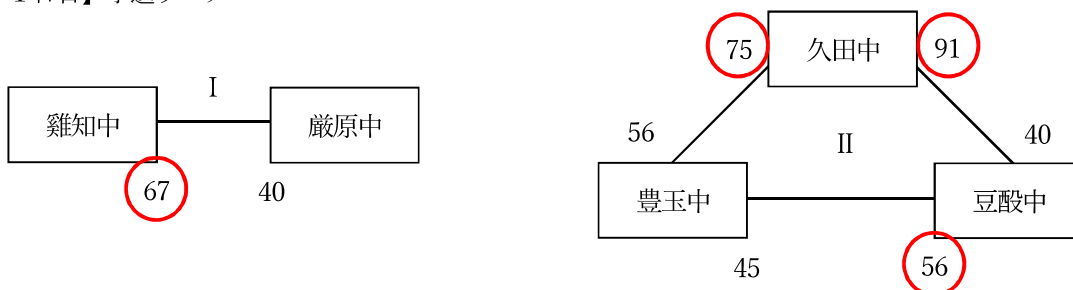
1	勝ち数が多い方が上位
2-①	2チームの勝ち数が同じとき、直接対戦の勝者が上位
2-②	3チーム以上勝ち数が同じとき、セット率(総得セット÷総失セット)が大きい方が上位
3	2-②が同じとき、得点率(総得点÷総失点)が大きい方が上位

○ 女子リーグ戦 順位決定方法 [1~4で数字が少ない方を優先]

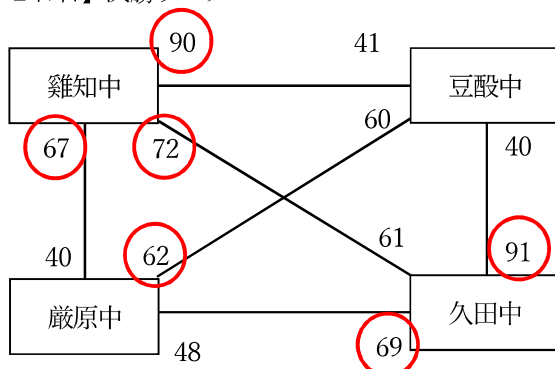
1	勝ち数が多い方が上位
2-①	2チームの勝ち数が同じとき、直接対戦の勝者が上位
2-②	2チームの勝ち数が同じとき、直接対決していなければ、セット率が大きい方が上位
3	2-②が同じとき、得点率(総得点÷総失点)が大きい方が上位
4	1~3が同じチームがあるとき、直接対決していなければ、1セットマッチで勝者が上位

令和5年度 対馬市中学校体育大会バスケットボール競技 結果

【男子 1日目】予選リーグ



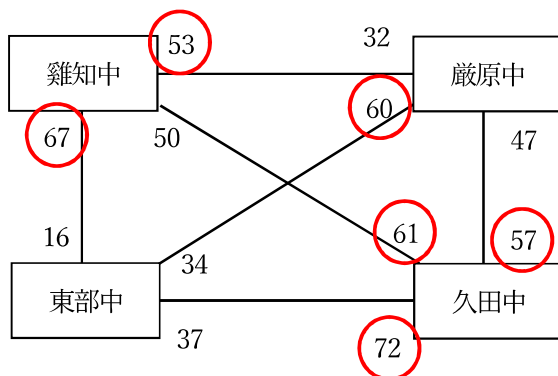
【男子 2日目】決勝リーグ



男子の部
 優勝 鶏知中学校 (県大会出場)
 準優勝 久田中学校

※決勝リーグの一部は、予選リーグの結果を反映させる。

【女子 1日目、2日目】



女子の部
 優勝 久田中学校 (県大会出場)
 準優勝 鶏知中学校

男子団体戦

【予選リーグ】 7G

Aパート (1、2コート)

	1 仁田	2. 比田勝	3. 巖原	4. 豊玉	勝数	負数	順位
1 仁田		③	③	③	3	0	1
2. 比田勝	0		1	1	0	3	4
3. 巖原	0	②		1	1	2	3
4. 豊玉	0	②	②		2	1	2

Aパート 試合順

	1コート	2コート	開始 予定 時刻
1	1-2	3-4	9:30
2	1-3	2-4	11:00
3	1-4	2-3	12:30

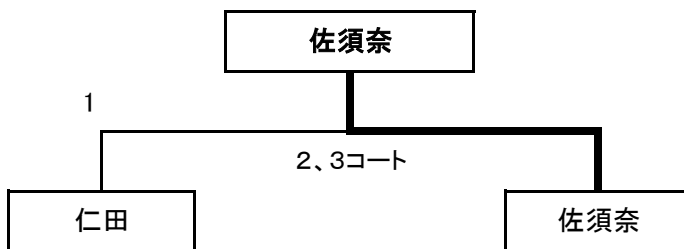
Bパート (3、4コート)

	5. 佐須奈	6. 久田	7. 西部	8. 雞知	勝数	負数	順位
5. 佐須奈		③	②	②	3	0	1
6. 久田	0		0	1	0	3	4
7. 西部	1	③		②	2	1	2
8. 雞知	1	②	1		1	2	3

Bパート 試合順

	3コート	4コート	開始 予定 時刻
1	5-6	7-8	9:30
2	5-7	6-8	11:00
3	5-8	6-7	12:30

【決勝戦】 7G



優勝 佐須奈 中学校

準優勝 仁田 中学校

3位 西部 中学校

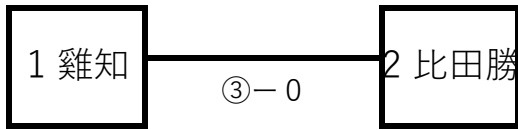
豊玉 中学校

令和5年度 第64回対馬市中学校体育大会 ソフトテニス競技

令和5年 5月27日

【女子】【予選リーグ】 7G

【Aパート】



【試合順】

	5コート	6コート	7コート	開始 予定
1		B1-B2	B1-B2	9:30
2	A1-A2	B2-B3	B2-B3	10:30
3		B1-B3	B1-B3	11:30

【Bパート】

	1 久田	2 巖原	3 豊玉	勝	負	得失点	順位
1 久田		1	1	0	2		3
2 巖原	②		1	1	1		2
3 豊玉	②	②		2	0		1

【決勝リーグ】 7G

※決勝リーグは予選リーグの対戦結果を反映する。

	1 鶏知	2 比田勝	3 巖原	4 豊玉	勝	負	得失点	順位
1 鶏知		③	②	②	3	0		1
2 比田勝	0		1	1	0	3		4
3 巖原	1	②		1	1	2		3
4 豊玉	1	②	②		2	1		2

【試合順】

	5コート	6コート	開始 予定 時刻
1	1-3	2-4	12:30
2	1-4	2-3	14:00

優勝 鶏知 中学校

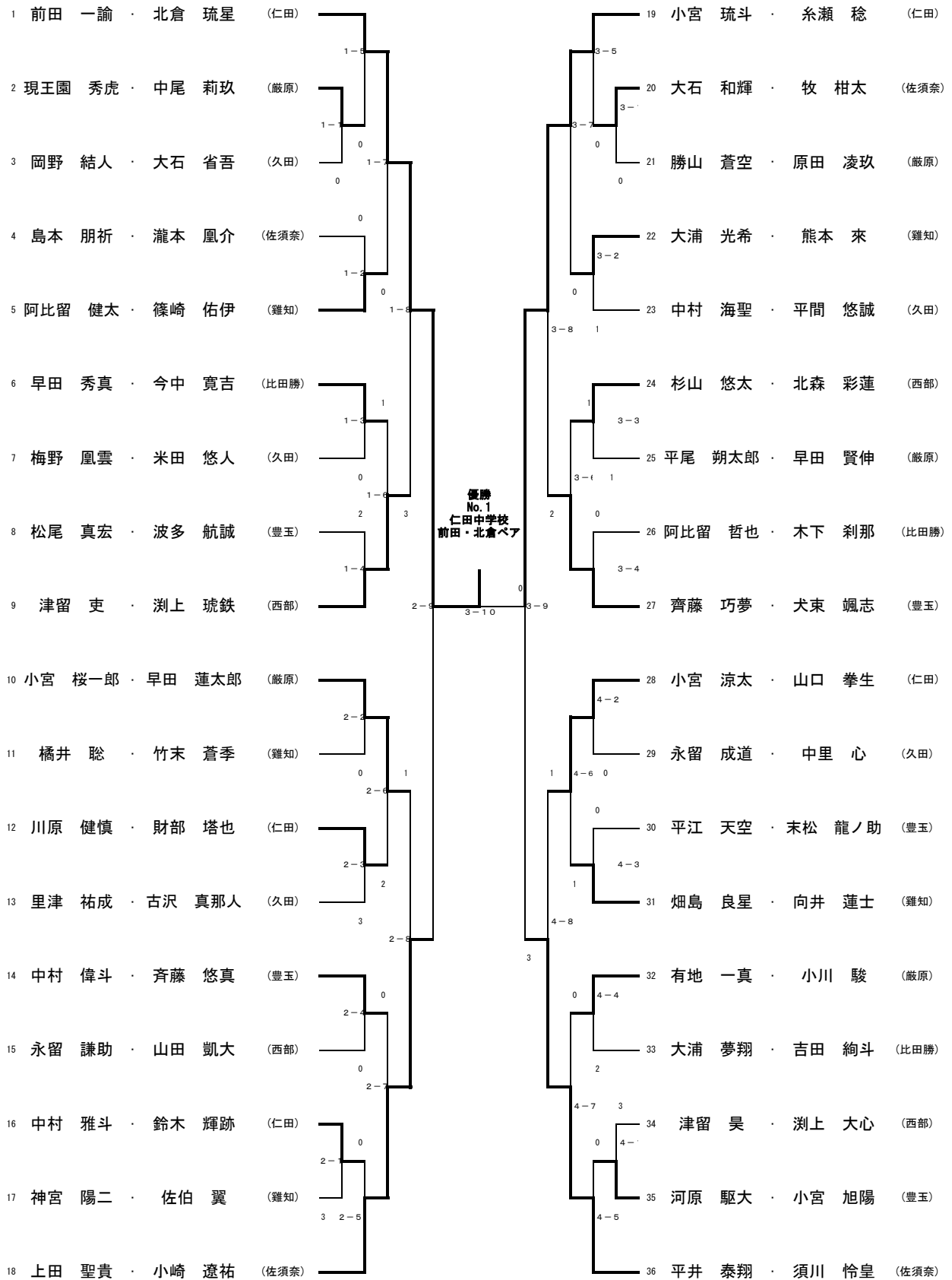
準優勝 豊玉 中学校

(リーグ戦の順位決定) ※ソフトテニスハンドブックより

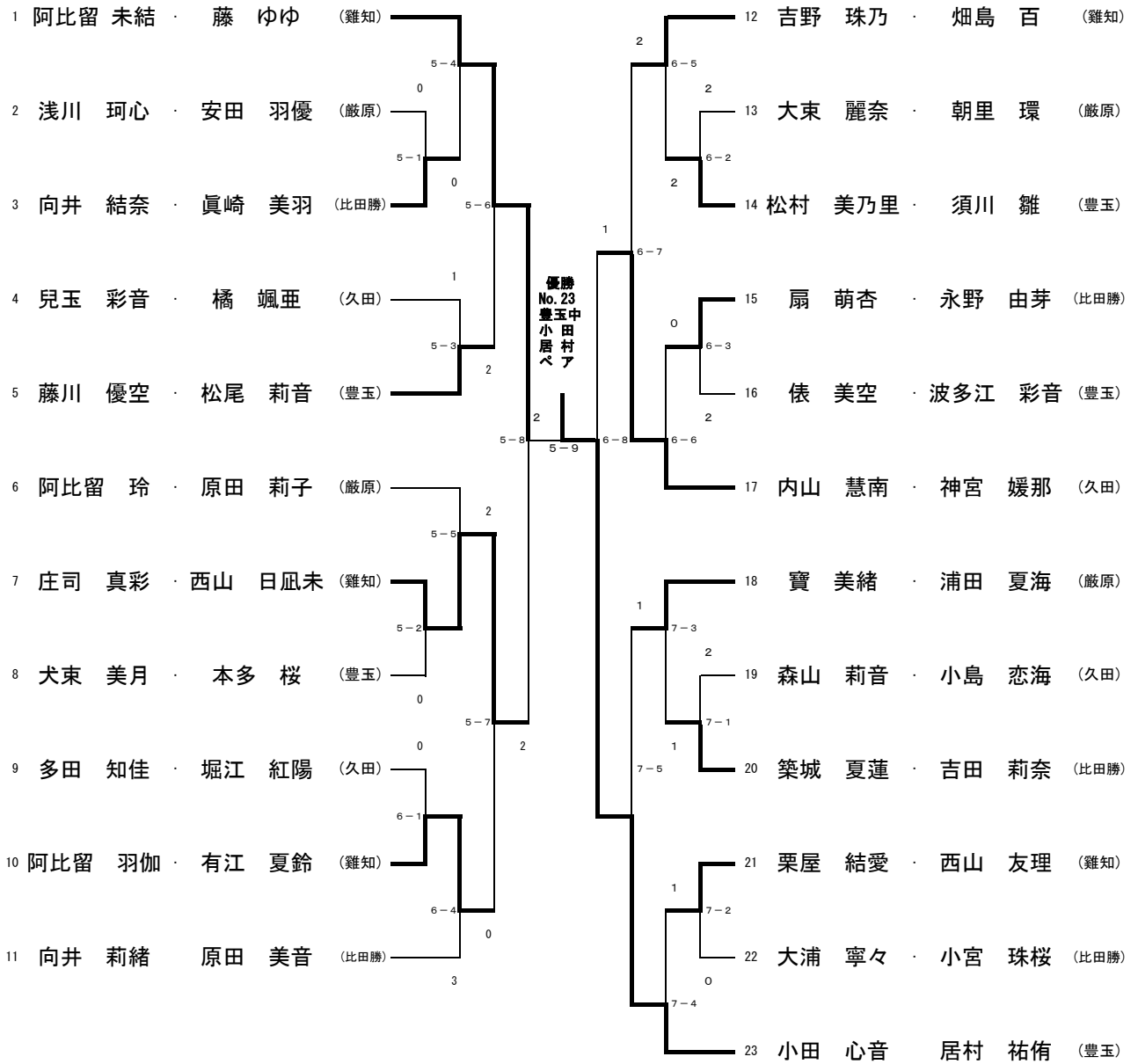
第10条リーグ戦を行った時の順位は、勝率の高い順に順位を決める。勝率が同じ場合は次の各号に定めるところによる。

- (1) 二者同率の場合は、対戦の勝者を優位とする。
- (2) 同率者が三者以上の場合は、同率者相互のみの成績を比較し、勝率の高い順に順位を決定する。
- (3) 前2号の規定により順位を決めることができない場合は、同率者相互のみを比較し、これにより、二者同位になった時点で第1号を適用する。
 - 1 得マッチ数から失マッチ数を減じた値の大きいチームを優位とする。
 - 2 合計得ゲーム数から合計失ゲーム数を減じた値の大きいチームを優位とする。
 - 3 合計得ポイント数から合計失ポイント数を減じた値の大きいチームを優位とする。

男子個人戦



女子個人戦



剣道競技5月28日(日)パールドーム

男子個人戦 (総当たり)

- | | |
|---------------|---------------|
| 1 扇 征山 (厳原中) | 5 浦瀬 昂 (厳原中) |
| 2 井上 天斗 (厳原中) | 6 川上 昊良 (厳原中) |
| 3 竹中 絢信 (厳原中) | 7 中村 颯佑 (雞知中) |
| 4 浦瀬 敏樹 (雞知中) | |

<得点の出し方>
勝ち2点 負け0点
引分け0.5点

	1	2	3	4	5	6	7	勝	分	敗	得点	得本数	順位	
1 扇		① ××	⑤ ×	⑫ ×	⑧ ×	⑯ ××	⑳ ×							
		○	○	○	○	○	○	6	0	0	12	8	1	
2 井上	①		⑳	⑨	⑱	⑬								
	×		×	△	×	△	○	1	2	3	2	1	6	
3 竹中				②	⑭	⑩	⑰							
	×	×		×	ド	××	×	5	0	1	10	6	2	
	×	○		○	○	○	○							
4 浦瀬敏					⑥	⑱	⑮							
	×	△	△		×	△	○	1	3	3	3	1	5	
5 浦瀬昂						③	⑪							
	×	×		××										
	×	○	×	○		×	△	2	1	3	5	3	3	
6 川上							⑦							
	×	△	×	△	○		△	1	3	2	4	1	4	
7 中村														
	×	×	×	×	△	△		0	2	3	1	0	7	

試合順

- | | | |
|---------|---------|---------|
| ① 1 - 2 | ⑧ 1 - 5 | ⑮ 4 - 7 |
| ② 3 - 4 | ⑨ 2 - 4 | ⑯ 1 - 6 |
| ③ 5 - 6 | ⑩ 3 - 6 | ⑰ 3 - 7 |
| ④ 2 - 7 | ⑪ 5 - 7 | ⑱ 2 - 5 |
| ⑤ 1 - 3 | ⑫ 1 - 4 | ⑲ 4 - 6 |
| ⑥ 4 - 5 | ⑬ 2 - 6 | ⑳ 2 - 3 |
| ⑦ 6 - 7 | ⑭ 3 - 5 | ㉑ 1 - 7 |

- 1位 扇 征山 (厳原中)
2位 竹中 絢信 (厳原中)
3位 浦瀬 昂 (厳原中)

女子順位決定戦

小宮 (比田勝) - ココ 初村 (厳原)

- 1位 初村 由羽 (厳原中)
2位 小宮 梨愛 (比田勝中)

令和5年度 第64回対馬市中学校体育大会 軟式野球競技

日時：5月27日（土）

会場：美津島野球場

回 チーム	1	2	3	4	5	6	7	計
巖原中	0	0	0	0	0	0	0	0
鶏知中	0	0	0	0	1	0	×	1

優勝：鶏知中学校（県大会出場）